

BROUETTE POUR TUILES ET BRIQUES RENFORCÉE

Brouette renforcée avec roue anti-crevaison, capacité de charge 200 Kg.

M-210-L4 est une brouette renforcée avec roue anti-crevaison.

Capacité de charge: 60 briques.

Étai de tête renforcé supplémentaire (1).

Poignées renforcées (2).

Hauteur du dossier: 540mm.

Hauteur Poignées: 500mm.

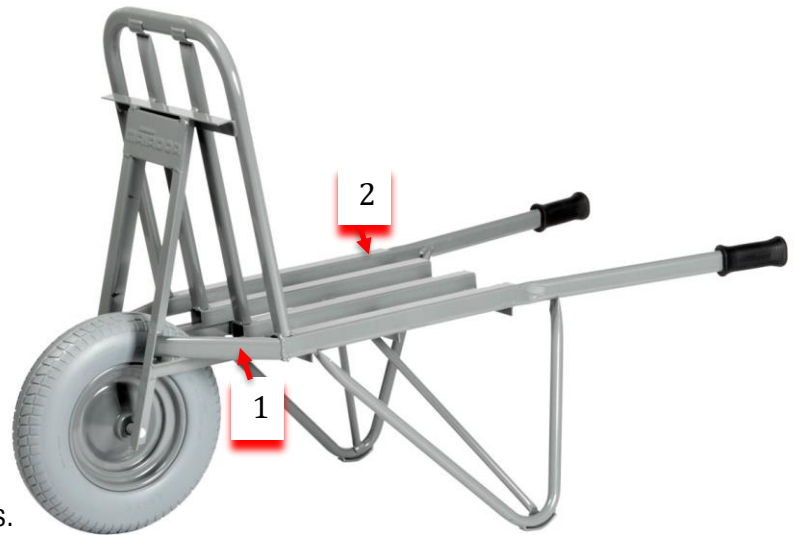
Roue anti-crevaison.

Renforts de pieds pour prolonger la durée de vie des pieds.

Poignées ergonomiques caoutchouc naturel.

Jante metal, double roulement à billes à joints étanches.

Finition gris peinture époxy durable (sans solvants, donc le moins nocif pour l'environnement).



10918
M-210-CT

- * Tube ovale (plus léger et plus fort).
- * Étai de tête renforcé supplémentaire (1).
- * Poignées renforcées (2).
- * Poignée en gomme naturelle épouse particulièrement la forme de votre main.
- * Roue anti-crevaison.
- * Jante metal, double roulement à billes à joints étanches.



11264
M-970-Z-RUB



11189
M-800-CT

Force. (kg)	Dimensions totale LxPxH (mm)	Dimensions plateau LxPxH (mm)	Poids (kg)	Hauteur dossier (mm)	Roue Ø (mm)	Roue	Coloris châssis	Poignée LxP (mm)	Article	Réf.
200	1440x600x940	450x450	19,6	540	400	Anti-crevaison	Gris	38x20	M-210-CT	10918
200	400x100		3,4		400	Anti-crevaison			M-800-CT	11189
	130x55x38		0,11					38x20	M-970-Z-RUB	11264