

**M-CARTON  
TROLLEY**

# CARTON TROLLEY

## Verrijdbare kartontrolley, draagvermogen 150 kg

Alle kartonverpakkingen worden overzichtelijk opgeslagen in deze trolley.

Dit rijdend Karton-Magazijn is gemaakt voor opslag van gevouwen kartonendozen.

Deze verrijdbare kartontrolley rijdt u eenvoudig naar bijvoorbeeld een inpaktafel. Uw grijpvoorraad bij de hand!

U creëert hiermee een ergonomische en productieve werkplek voor handmatige (inpak) processen.

2 plateau's van Betonplex.

2 ergo-handgrepen voor het eenvoudig verplaatsen van deze trolley.

Plateauhoogte onderste plateau 160mm.

Plateauhoogte bovenste plateau 1450mm.

Uitgevoerd met 2 bokwielen en 2 zwenkwielen met rem (Ø125x40mm) voorzien van kogellagers.

Velg met een polypropyleen kern. Blauwe band van Performa rubber (65 ° 70 ° Shore A) gebruikstemperaturen van -20 °C tot +80 °C.

Afgewerkt met duurzame milieuvriendelijke grijze poedercoating (geen oplosmiddelen dus het minst schadelijk voor het milieu).

Wordt compleet gemonteerd geleverd.

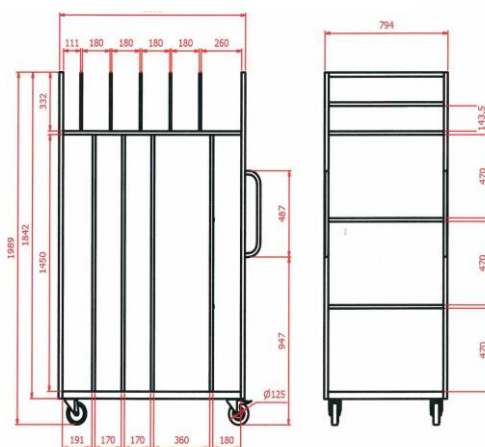


13533  
bokwiel



13534  
Zwenkwiel met rem

15460  
M-CARTONTROLLEY



- \* 2 plateau's van Betonplex.
- \* Plateauhoogte onderste plateau 160mm.
- \* Plateauhoogte bovenste plateau 1450mm.
- \* 2 bokwielen en 2 zwenkwielen met rem.
- \* Band (blauw) van Performa rubber

Cap. (kg)	Afmetingen LxBxH (mm)	Afm. plateau LxB (mm)	Plateau-dikte (mm)	Plateau-hoogte (mm)	Gewicht (kg)	Zwenkwiel Met rem Ø (mm)	Bokwiel Ø (mm)	Kleur	Artikel	Artikel.
150	1201x794x1989	1151x744	12	160 / 1450	30	125x40	125x40	grijs	M-CARTONTROLLEY	15460
180					0,73		125x40	blauw	M-BOKWIEL	13533
180					1,1	125x40		blauw	M-ZWENKWIEL MET REM	13534