

**M-CARTON  
TROLLEY**

# Mobiler Kartonwagen

## Mobiler Kartonwagen, Tragfähigkeit 150 kg

Alle Kartonverpackungen werden bequem in diesem Wagen aufbewahrt.

Dieser mobile Kartonwagen dient zur Aufbewahrung von gefalteten Pappkartons.

Mit dieser mobilen Wagensteuerung können Sie beispielsweise problemlos zu einem Packerstisch fahren und haben Ihren Lagerbestand zur Hand!

Sie schaffen einen ergonomischen und produktiven Arbeitsplatz für manuelle (Verpackungs-) Prozesse.

2 Betonplex-Hochebenen.  
2 Ergo-Griffe zum einfachen Bewegen dieses Wagens.

Plattformhöhe untere Plattform 160mm.  
Plattformhöhe obere Plattform 1450 mm.

Ausgestattet mit 2 festen Rollen und 2 Lenkrollen mit Bremse (Ø125x40mm) und Kugellagern.

Rand mit einem blauen Polypropylenkern. Reifen aus Performa-Gummi (65 ° 70 ° Shore A) Betriebstemperaturen von -20 ° C bis +80 ° C.

Gefertigt mit einer nachhaltigen, umweltfreundlichen grauen Pulverbeschichtung (keine Lösungsmittel, damit am wenigsten umweltschädlich).

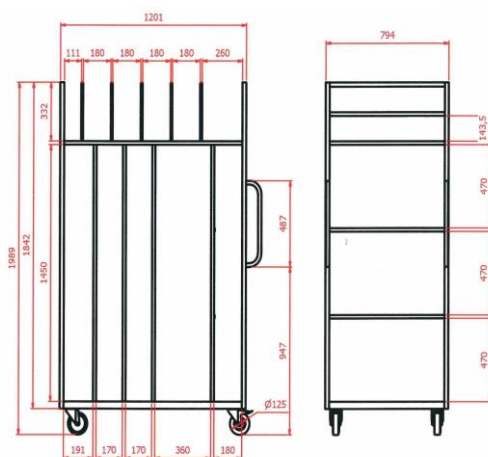
Lieferung komplett montiert.



13533  
Bockrolle

13534  
Lenkrolle mit Bremse

15460  
M-CARTONTROLLEY



- \* 2 Plattformen von Betonplex.
- \* Plattformhöhe untere Plattform 160mm.
- \* Plattformhöhe obere Plattform 1450mm.
- \* 2 feste Rollen und 2 Lenkrollen mit Bremsen.
- \* Reifen aus Performa-Gummi

Tragkraft (kg)	Abmessungen LxBxH (mm)	Abm. Plattform LxB (mm)	Plattformdicke (mm)	Plattformhöhe (mm)	Gewicht (kg)	Lenkrolle Mit Bremse Ø (mm)	Bockrolle Ø (mm)	Farbe	Article	Art.nr.
150	1201x794x1989	1151x744	12	160 / 1450	30	125x40	125x40	grau	M-CARTONTROLLEY	15460
180					0,73		125x40	Blau	M-BOCKROLLE	13533
180					1,1	125x40		Blau	M-LENKROLLE MIT BREMSE	13534